

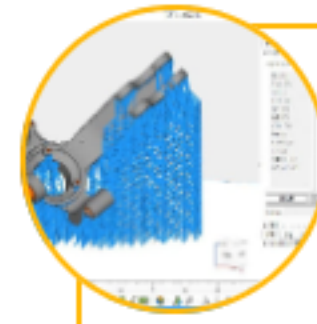
2023년 3D프린팅 전문인력 양성교육

교육 커리큘럼

산업 현장에 즉시 투입 가능한 3D프린팅 전문인력 양성을 위해
실무에서 활용되는 전문 소프트웨어를 실습 중심으로 교육 운영

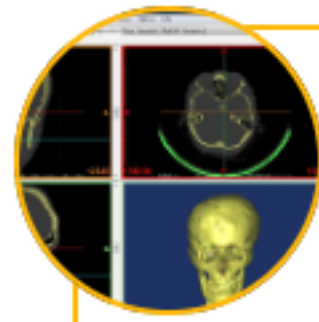
전문 S/W 교육과정

* 2인 강사 체계 : 강의 Leading + 개인별 지원



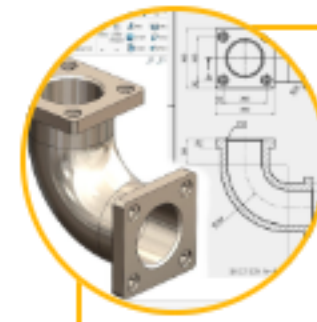
01 Magics

- STL데이터 수정 및 편집
- 경량화 구조 적용 및 설계 변경
- 장비별 3D프린터 셋팅 및 서포트 생성
- 최적 금속 3D프린팅을 위한 기술



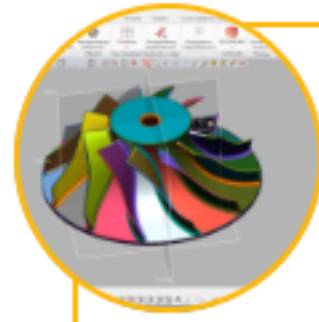
02 Mimics

- 이미지 프로세싱 이해 및 기본 운용
- CT데이터 활용 뼈, 혈관 모델 제작
- 가상 수술 시뮬레이션
- MRI 데이터 활용 인체 3차원 모델 제작



03 Solidworks

- 피쳐, 어셈블리 모델링
- 판금, 용접 구조물 설계
- 렌더링 및 애니메이션 활용
- 유한요소법(FEM) 개념과 활용



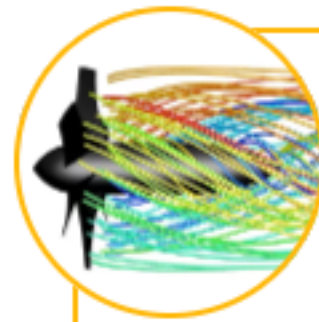
04 Geomagic DesignX

- 피쳐, 서피스 기반 역설계 모델
- 파라메트릭 모델링
- 3가지 3D스캐너 조작 및 스캔 실습
- 3D스캔 데이터를 통한 맞춤형 역설계



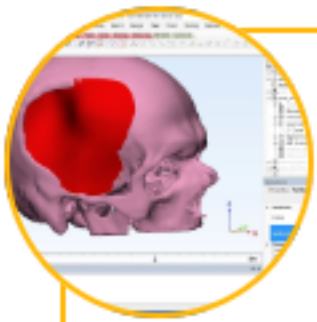
05 Inventor

- 스케치 활용 기초형상 생성
- 형상 모델링 및 어셈블리
- BOM활용 조립 분해도 및 도면 작성



06 Ansys

- DFAM 이론 및 실습
- 비선형, 동적, 열적 해석 기법
- 위상최적화, 형상최적화 실습
- 실제 문제 해결을 위한 프로젝트



07 3-Matic

- STL에 대한 이해와 최적화
- 스캔 데이터 수정 및 품질 개선
- 환자 맞춤형 디바이스 설계
- 경량화 및 Lattice 구조 설계

03

전문 S/W 교육과정

교육 일정 · 장소

*교육 중복신청 가능 *교육비 전액 무료

구분	교육 일정	교육 장소
Magics (5일 과정)	07.03(월) ~ 07.07(금) 10:00 ~ 17:00(6hr)	비대면 온라인(Zoom) 교육
Mimics (10일 과정)	07.10(월) ~ 07.14(금), 07.17(월) ~ 07.21(금) 10:00 ~ 17:00(6hr)	비대면 온라인(Zoom) 교육
Solidworks (10일 과정)	09.18(월) ~ 09.22(금), 09.25(월) ~ 09.27(수), 10.04(수) ~ 10.05(목) 10:00 ~ 17:00(6hr)	비대면 온라인(Zoom) 교육
DesignX (10일 과정)	09.18(월) ~ 09.22(금), 09.25(월) ~ 09.27(수), 10.04(수) ~ 10.05(목) 10:00 ~ 17:00(6hr)	서울 마포구 마포대로 122 프론트원 7층 마포 3D-FAB 교육실
Inventor (10일 과정)	10.16(월) ~ 10.20(금), 10.23(월) ~ 10.27(금) 10:00 ~ 17:00(6hr)	비대면 온라인(Zoom) 교육
Ansys (10일 과정)	11.20(월) ~ 11.24(금), 11.27(월) ~ 12.01(금) 10:00 ~ 17:00(6hr)	비대면 온라인(Zoom) 교육
3-Matic (10일 과정)	12.04(월) ~ 12.08(금), 12.11(월) ~ 12.15(금) 10:00 ~ 17:00(6hr)	비대면 온라인(Zoom) 교육

교육 신청 및 문의

신청대상 3D프린팅 관련 취·창업 지원자, 기업 재직자

신청기간 05.26일(금) ~ 12.01일(금)

신청방법 <https://3d-fab.kr>

세부내용 카메라로 찍으면 신청 URL 바로 연결 ▶



교육 신청 문의

담당자 이정우 선임연구원

연락처 02 - 512 - 4831

이메일 jwlee@e-insightplus.com

교육 커리큘럼 문의

담당자 박관호 팀장

연락처 010 - 9456 - 1516

이메일 gwanho.bak@shapewayskorea.com